

---

ФЕДЕРАЛЬНОЕ АГЕНТСТВО  
ПО ТЕХНИЧЕСКОМУ РЕГУЛИРОВАНИЮ И МЕТРОЛОГИИ

---



НАЦИОНАЛЬНЫЙ  
СТАНДАРТ  
РОССИЙСКОЙ  
ФЕДЕРАЦИИ

ГОСТ Р  
53350—  
2009  
(ИСО 668:1995)

---

# КОНТЕЙНЕРЫ ГРУЗОВЫЕ СЕРИИ 1

## Классификация, размеры и масса

ISO 668:1995  
Series 1 freight containers — Classification,  
dimensions and ratings  
(MOD)

Издание официальное

БЗ 2—2009/14



Москва  
Стандартинформ  
2009

## Предисловие

Цели и принципы стандартизации в Российской Федерации установлены Федеральным законом от 27 декабря 2002 г. № 184-ФЗ «О техническом регулировании», а правила применения национальных стандартов Российской Федерации — ГОСТ Р 1.0—2004 «Стандартизация в Российской Федерации. Основные положения»

### Сведения о стандарте

1 ПОДГОТОВЛЕН Закрытым акционерным обществом «Промтрансниипроект» (ЗАО «Промтрансниипроект»)

2 ВНЕСЕН Техническим комитетом по стандартизации ТК 246 «Контейнеры»

3 УТВЕРЖДЕН И ВВЕДЕН В ДЕЙСТВИЕ Приказом Федерального агентства по техническому регулированию и метрологии от 27 мая 2009 г. № 181-ст

4 Настоящий стандарт является модифицированным по отношению к международному стандарту ИСО 668:1995 «Контейнеры грузовые серии 1. Классификация, размеры и масса» (ISO 668:1995 «Series 1 freight containers — Classification, dimensions and ratings») путем внесения технических отклонений, объяснение которых приведено во введении к настоящему стандарту, и изменения его структуры. При этом дополнительные слова, показатели и их значения, включенные в текст стандарта для учета потребностей национальной экономики Российской Федерации, выделены курсивом

5 ВВЕДЕН ВПЕРВЫЕ

*Информация об изменениях к настоящему стандарту публикуется в ежегодно издаваемом информационном указателе «Национальные стандарты», а текст изменений и поправок — в ежемесячно издаваемых информационных указателях «Национальные стандарты». В случае пересмотра (замены) или отмены настоящего стандарта соответствующее уведомление будет опубликовано в ежемесячно издаваемом информационном указателе «Национальные стандарты». Соответствующая информация, уведомление и тексты размещаются также в информационной системе общего пользования — на официальном сайте Федерального агентства по техническому регулированию и метрологии в сети Интернет*

© Стандартиформ, 2009

Настоящий стандарт не может быть полностью или частично воспроизведен, тиражирован и распространен в качестве официального издания без разрешения Федерального агентства по техническому регулированию и метрологии

## Содержание

1 Область применения . . . . .	1
2 Нормативные ссылки . . . . .	1
3 Термины и определения . . . . .	2
4 Классификация и конструктивные параметры . . . . .	2
5 Размеры, допуски и масса . . . . .	2
5.1 Учет температуры при измерениях . . . . .	2
5.2 Наружные размеры, допуски и масса . . . . .	2
5.3 Внутренние размеры и размеры дверных проемов . . . . .	4
5.4 Размещение угловых фитингов по <i>ГОСТ Р 51891</i> . . . . .	5
Приложение А (обязательное) Угловые фитинги . . . . .	6
Приложение В (обязательное) Требования к опорным (контактным) площадкам в конструкции основания контейнеров . . . . .	8
Приложение С (обязательное) Размеры паза (несквозной тоннель) для установки контейнера на полуприцепе с передней балкой типа «шея гуся» . . . . .	12
Приложение D (справочное) Сведения о соответствии ссылочных международных стандартов национальным стандартам Российской Федерации, используемым в настоящем стандарте в качестве нормативных ссылок . . . . .	13
Библиография . . . . .	14

## Введение

Настоящий стандарт является модифицированным по отношению к международному стандарту ИСО 668:1995 «Контейнеры грузовые серии 1. Классификация, размеры и масса».

По сравнению с примененным международным стандартом ИСО 668:1995 в текст настоящего стандарта внесены следующие изменения:

- в разделе 1 исключен полностью третий абзац;
- в разделе 2 международные стандарты заменены на аналогичные национальные;
- в разделе 3 исключены термины и определения, приведены ссылки на ГОСТ Р 52202—2004 (ИСО 830—99) «Контейнеры грузовые. Термины и определения»;
- в разделе 4, таблицы 1, номинальная длина приведена в мм;
- в разделе 5, 5.2.2 исключен текст после первой запятой; 5.3.2 первый абзац перенесен в примечания к 5.3.2.2 и 5.3.3; в 5.3.2.1 исключен седьмой абзац; в 5.3.2.2 объединены три абзаца в один.

## КОНТЕЙНЕРЫ ГРУЗОВЫЕ СЕРИИ 1

### Классификация, размеры и масса

Series 1 freight containers. Classification, dimensions and ratings

---

Дата введения — 2010—01—01

## 1 Область применения

Настоящий стандарт устанавливает классификацию грузовых контейнеров серии 1 (далее — контейнеры), основанную на наружных размерах, максимальной массе брутто, минимальных внутренних размерах и минимальных размерах дверных проемов для контейнеров различных типов.

Контейнеры предназначены для перевозок железнодорожным, морским (речным) и автомобильным транспортом.

## 2 Нормативные ссылки

В настоящем стандарте использованы нормативные ссылки на следующие стандарты:

ГОСТ Р 50697—94 (ИСО 1496-2—88) Контейнеры грузовые серии 1. Технические требования и методы испытаний. Часть 2. Контейнеры изотермические

ГОСТ Р 51876—2008 (ИСО 1496-1:1990) Контейнеры грузовые серии 1. Технические требования и методы испытаний. Часть 1. Контейнеры общего назначения

ГОСТ Р 51891—2008 (ИСО 1161:1984) Контейнеры грузовые серии 1. Фитинги. Технические условия

ГОСТ Р 52202—2004 (ИСО 830—99) Контейнеры грузовые. Термины и определения

ГОСТ Р 52524—2005 (ИСО 6346:1995) Контейнеры грузовые. Кодирование, идентификация и маркировка

ГОСТ 30302—95/ГОСТ Р 50610—93 Контейнеры специализированные. Типы, основные параметры и размеры

ГОСТ 31314.3—2006 (ИСО 1496-3:1995) Контейнеры грузовые серии 1. Технические требования и методы испытаний. Часть 3. Контейнеры-цистерны для жидкостей, газов и сыпучих грузов под давлением

*Примечание* — При пользовании настоящим стандартом целесообразно проверить действие ссылочных стандартов в информационной системе общего пользования — на официальном сайте Федерального агентства по техническому регулированию и метрологии в сети Интернет или по ежегодно издаваемому информационному указателю «Национальные стандарты», который опубликован по состоянию на 1 января текущего года, и по соответствующим ежемесячно издаваемым информационным указателям, опубликованным в текущем году. Если ссылочный стандарт заменен (изменен), то при пользовании настоящим стандартом следует руководствоваться заменяющим (измененным) стандартом. Если ссылочный стандарт отменен без замены, то положение, в котором дана ссылка на него, применяется в части, не затрагивающей эту ссылку.

### 3 Термины и определения

В настоящем стандарте применены термины по *ГОСТ Р 52202*.

### 4 Классификация и конструктивные параметры

Контейнеры имеют постоянную ширину 2438 мм (8 футов).

Номинальная длина различных типов контейнеров приведена в таблице 1.

Т а б л и ц а 1 — Номинальная длина контейнеров

Типы грузовых контейнеров	Номинальная длина	
	мм	фут <sup>2)</sup>
1EEE; 1EE	13716 <sup>1)</sup>	45 <sup>1)</sup>
1AAA; 1AA; 1A; 1AX	12192 <sup>1)</sup>	40 <sup>1)</sup>
1BBB; 1BB; 1B; 1BX	9125	30
1CC; 1C; 1CX	6058	20
1D; 1DX	2991	10

<sup>1)</sup> Существуют законодательные ограничения габаритной длины транспортного средства.  
<sup>2)</sup> Длина в футах приведена для справки.

Контейнеры 1EEE, 1AAA и 1BBB имеют высоту 2896 мм (9 футов 6 дюймов).

Контейнеры 1EE, 1AA, 1BB и 1CC имеют высоту 2591 мм (8 футов 6 дюймов).

Контейнеры 1A, 1B, 1C и 1D имеют высоту 2438 мм (8 футов).

Контейнеры 1AX, 1BX, 1CX и 1DX имеют высоту менее 2438 мм (8 футов).

**П р и м е ч а н и е** — Буква «X», применяемая при определении типа контейнера, не имеет специального значения, она показывает, что значение высоты контейнера от 0 до 2438 мм (8 футов).

### 5 Размеры, допуски и масса

#### 5.1 Учет температуры при измерениях

Размеры и допуски указаны для температуры 20 °С (68° по Фаренгейту); в измерения, выполненные при других температурах, должны быть внесены соответствующие поправки.

#### 5.2 Наружные размеры, допуски и масса

##### 5.2.1 Наружные размеры и допуски

Наружные размеры и разрешенные допуски приведены в таблице 2 для контейнеров всех типов по *ГОСТ Р 50697*, *ГОСТ Р 51876*, *ГОСТ 30302*, *ГОСТ 31314.3*, [1] и [2]. Пониженная высота контейнеров допустима для контейнеров-цистерн по *ГОСТ 31314.3*, контейнеров с открытым верхом по *ГОСТ Р 51876*, контейнеров для сыпучих грузов по [1], контейнеров-платформ и на базе платформ по [2].

##### 5.2.2 Масса

Значения масс, приведенные в таблице 2, применимы к контейнерам всех типов по *ГОСТ Р 50697*, *ГОСТ Р 51876*, *ГОСТ 30302*, *ГОСТ 31314.3*, [1] и [2].

**П р и м е ч а н и е** — Учитывая постоянную потребность в специализированных контейнерах для специальных видов перевозок, следует обратить внимание на то, что имеется значительное количество контейнеров, которые по размерам длины и ширины удовлетворяют требованиям, предъявляемым к контейнерам серии 1 ИСО, но имеют высоту или максимальную массу брутто, превышающие значения, определенные настоящим стандартом и установленные в таблице 2. Такие контейнеры не могут быть рекомендованы для перевозок железнодорожным, морским (речным) и автомобильным транспортом, а их эксплуатация требует особой регламентации.

Таблица 2 — Значения наружных размеров, разрешенных допусков и масс контейнеров

Тип контейнера	Длина L			Ширина W			Высота H			Значение R (масса брутто)			
	номинальная	допуск	допуск <sup>2)</sup>	номинальная	допуск	допуск <sup>2)</sup>	номинальная	допуск	допуск <sup>2)</sup>	фут <sup>2)</sup>	дюйм	кг	фут <sup>2)</sup>
1EEE	13716 <sup>1)</sup>	0 -10	0 -3/8	2438	0 -5	0 -3/16	2896 <sup>1)</sup>	0 -5	0 -3/16	96 <sup>2)</sup>	0 -3/16	30480 <sup>1)</sup>	67200 <sup>1)</sup>
1EE							2591 <sup>1)</sup>	0 -5	0 -3/16	86	0 -3/16		
1AAA							2896 <sup>1)</sup>	0 -5	0	96 <sup>2)</sup>	0		
1AA	12192	0 -10	0 -3/8	2438	0 -5	0 -3/16	2591 <sup>1)</sup>	0 -5	0 -3/16	86 <sup>2)</sup>	0	30480 <sup>1)</sup>	67200 <sup>1)</sup>
1A							2438	0 -5	0	86 <sup>2)</sup>	0		
1AX							< 2438			< 8			
1BBB							2896 <sup>1)</sup>	0 -5	0	9 6 <sup>2)</sup>	0 -3/16		
1BB	9125	0 -10	0 -3/8	2438	0 -5	0 -3/16	2591 <sup>1)</sup>	0 -5	0 -3/16	8 6 <sup>2)</sup>	0 -3/16	30480 <sup>1)</sup>	67200 <sup>1)</sup>
1B							2438	0 -5	0	8	0 -3/16		
1BX							< 2438			< 8			
1CC							2591 <sup>1)</sup>	0 -5	0	8 6 <sup>2)</sup>	0 -3/16		
1C	6058	0 -6	0 -1/4	2438	0 -5	0 -3/16	2438	0 -5	0 -3/16	8	0 -3/16	30480 <sup>1)</sup>	67200 <sup>1)</sup>
1CX							< 2438			< 8			
1D	2991	0 -5	0 -3/16	2438	0 -5	0 -3/16	2438	0 -5	0	8	0 -3/16	10160	22400
1DX							< 2438			< 8			

<sup>1)</sup> Существуют узаконенные ограничения габаритной высоты и длины транспортного средства и груза.

<sup>2)</sup> Размеры в футах, дюймах и фунтах приведены для справок.

**5.2.3 Паз (несквозной тоннель) «шея гуся»**

В основании контейнеров типов 1EEE и 1AAA паз (несквозной тоннель) должен быть выполнен обязательно, а для контейнеров типов 1EE, 1AA, 1A, 1AX, 1BB, 1B и 1BX паз не является обязательным элементом. Требования к размерам паза установлены в приложении С.

**5.3 Внутренние размеры и размеры дверных проемов****5.3.1 Внутренние размеры контейнеров с выступающими вовнутрь угловыми фитингами**

Если верхний угловой фитинг выступает во внутреннее пространство контейнера, то та его часть, которая выступает вовнутрь контейнера, не учитывается при определении внутренних размеров контейнера, приведенных в таблице 3.

Т а б л и ц а 3 — Минимальные внутренние размеры и минимальные размеры дверного проема контейнеров

В миллиметрах

Тип контейнера	Минимальные внутренние размеры			Минимальные размеры дверного проема	
	высота	ширина	длина	высота	ширина
1EEE	Номинальная наружная высота контейнера минус 241	2330	13542	2566	2286
1EE			13542	2261	
1AAA			11998	2566	
1AA			11998	2261	
1A			11998	2134	
1BBB			8931	2566	
1BB			8931	2261	
1B			8931	2134	
1CC			5867	2261	
1C			5867	2134	
1D			2802	2134	

**5.3.2 Контейнеры общего назначения по ГОСТ Р 51876****5.3.2.1 Минимальные внутренние размеры**

Внутренние размеры контейнеров должны быть, по возможности, наибольшими, но в любом случае:

- для контейнеров типов G0, G1, V0 должны выполняться требования к величинам минимальных внутренних размеров длины, ширины и высоты, приведенные в таблице 3;

- для контейнеров типа G3, имеющих дверной(ые) проем(ы) в боковой(ых) стенке(ах), должны выполняться требования к величинам минимальных внутренних размеров длины и высоты, приведенные в таблице 3;

- для контейнеров типов U0 и U5 с открытым верхом должны выполняться требования к величинам минимальных внутренних размеров длины и ширины, приведенные в таблице 3;

- для контейнеров типов G2 и U2, имеющих открытую(ые) сторону(ы) и/или открытый верх, должны выполняться требования к величине минимального внутреннего размера длины, приведенные в таблице 3.

**5.3.2.2 Минимальные размеры дверных проемов**

*Закрытые контейнеры 1EEE, 1EE, 1AAA, 1AA, 1A, 1BBB, 1BB, 1B, 1CC, 1C и 1D (типов G0, G1 и G3) должны иметь дверной проем, предпочтительно совпадающий по размерам с внутренним поперечным сечением (высота и ширина) контейнеров. Размеры дверного проема должны быть не меньше значений, приведенных в таблице 3.*

П р и м е ч а н и е — Пояснения к кодам типов контейнеров по ГОСТ Р 52524.



**5.3.3 Изотермические контейнеры по ГОСТ Р 50697**

Внутренние размеры и размеры дверных проемов изотермических контейнеров должны быть, по возможности, наибольшими. Дверные проемы, предпочтительно, должны иметь размеры, соответствующие внутреннему поперечному сечению контейнеров.

Внутренние размеры должны измеряться от внутренних поверхностей обрешеток, переборок, воздухопроводов в потолке и полу контейнера или других устройств, где они предусмотрены.

Для контейнеров с кодами типа групп R и H минимальная внутренняя ширина должна быть 2200 мм.

*Примечание* — Пояснения к кодам типов контейнеров по ГОСТ Р 52524.

**5.3.4 Другие типы контейнеров по [1]**

Внутренние размеры, размеры дверных проемов и размеры торцевых открытий должны быть, по возможности, наибольшими.

**5.4 Размещение угловых фитингов по ГОСТ Р 51891**

Размеры (длина и ширина) между центрами отверстий, их допуски и значения разности диагоналей, измеренных по центрам отверстий угловых фитингов, приведены в приложении А.

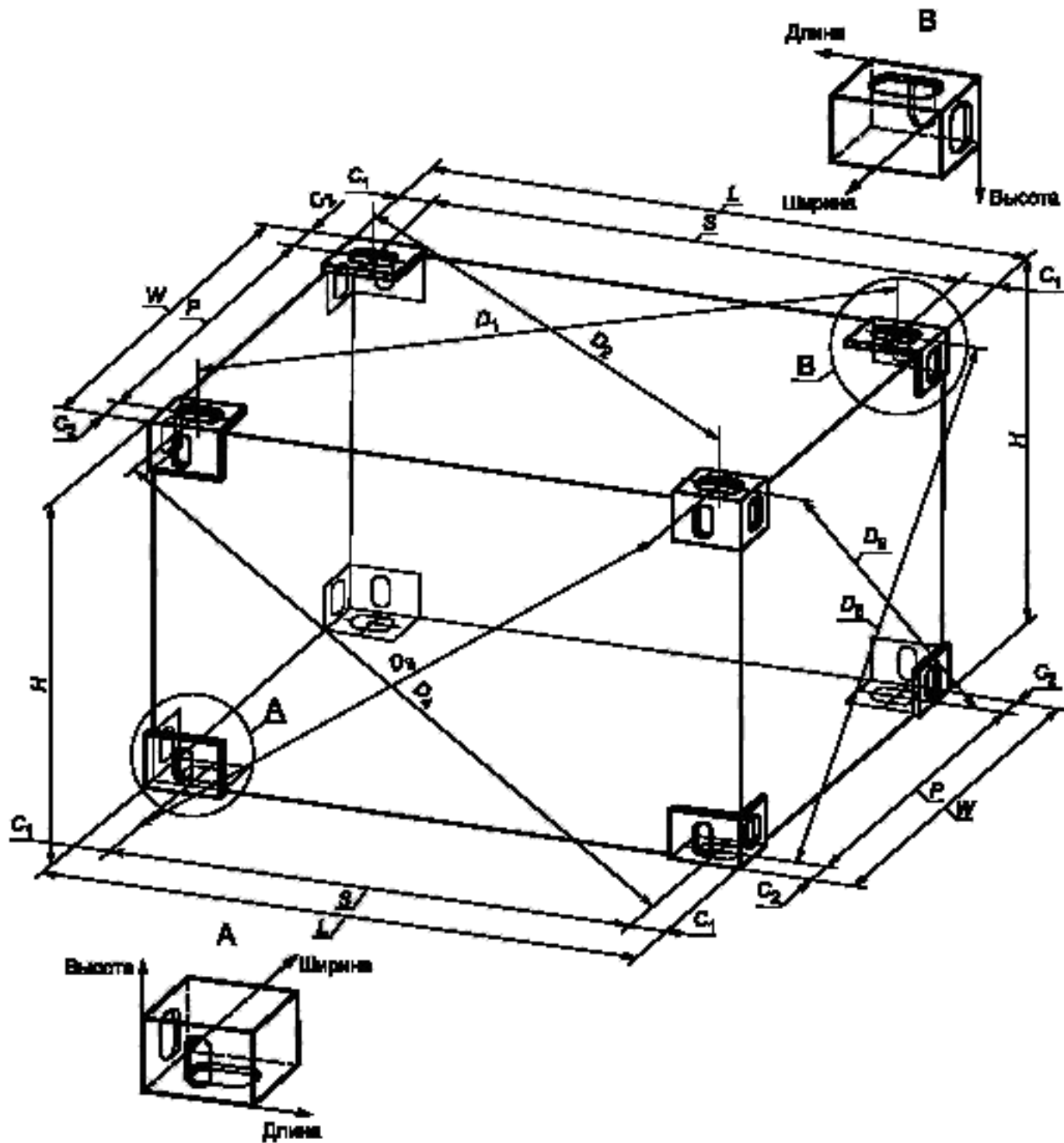
**Приложение А**  
**(обязательное)**

**Угловые фитинги**

Размещения угловых фитингов (т. е. расстояния между центрами отверстий фитингов и разности диагоналей) приведены в таблице А.1 и на рисунке А.1.

**Т а б л и ц а А.1** — Размеры и допуски, относящиеся к размещению угловых фитингов

Тип контейнера	S (ref.)			P (ref.)			K <sub>1</sub> max <sup>1)</sup>		K <sub>2</sub> max <sup>2)</sup>	
	мм	фут	дюйм	мм	фут	дюйм	мм	дюйм	мм	дюйм
1EEE	13509	44	3 7/8	2259	7	4 31/32	19	3/4	10	3/8
1EE										
1AAA	11985	39	3 7/8	2259	7	4 31/32	19	3/4	10	3/8
1AA										
1A										
1AX										
1BBB	8918	29	3 1/8	2259	7	4 31/32	16	5/8	10	3/8
1BB										
1B										
1BX										
1CC	5853	19	2 7/16	2259	7	4 31/32	13	1/2	10	3/8
1C										
1CX										
1D	2787	9	1 23/32	2259	7	4 31/32	10	3/8	10	3/8
1DX										
<p>Допуски к размерам S и P устанавливаются в соответствии с допусками, приведенными для наружной длины и ширины контейнера в настоящем стандарте и в ГОСТ Р 51891.</p> <p>Размеры и допуски в футах и дюймах приведены для справок.</p>										
<p><sup>1)</sup> K<sub>1</sub> — разность между D<sub>1</sub> и D<sub>2</sub> или между D<sub>3</sub> и D<sub>4</sub>, следовательно K<sub>1</sub> = (D<sub>1</sub> - D<sub>2</sub>) или K<sub>1</sub> = (D<sub>3</sub> - D<sub>4</sub>).</p> <p><sup>2)</sup> K<sub>2</sub> — разность между D<sub>5</sub> и D<sub>6</sub>, следовательно K<sub>2</sub> = (D<sub>5</sub> - D<sub>6</sub>).</p>										



$C_1$  — размер углового фитинга  $101,5^{0}_{-0,15}$  мм ( $4^{0}_{-1/16}$  дюйм);  $C_2$  — размер углового фитинга  $89^{0}_{-0,15}$  мм ( $3^{1/2}_{-1/16}$  дюйм).  $D$  — расстояние между центрами отверстий или спроецированными на них точками диагонально противоположных угловых фитингов. Оно получается из 6 измерений:  $D_1, D_2, D_3, D_4, D_5, D_6$ ;  $H$  — общая высота;  $L$  — наружная длина контейнера;  $P$  — ширина контейнера, замеряемая между центрами отверстий угловых фитингов;  $S$  — длина контейнера, замеряемая между центрами отверстий угловых фитингов;  $W$  — наружная ширина контейнера.

Примечание — Размеры  $L$ ,  $H$  и  $W$  измеряют вдоль соответствующих кромок.

Рисунок А.1 — Размещение угловых фитингов

**Приложение В**  
**(обязательное)**

**Требования к опорным (контактным) площадкам в конструкции основания контейнеров**

В.1 Предусмотренные конструкцией основания торцевые и поперечные элементы (балки), на которых расположены опорные (контактные) площадки, должны выдерживать и передавать нагрузки на соответствующие продольные элементы конструкций транспортного средства (например, полуприцепа-контейнеровоза).

Предполагается, что продольные элементы транспортного средства лежат в пределах двух зон шириной по 375 мм каждая, показанных пунктирными линиями на рисунке В.1.

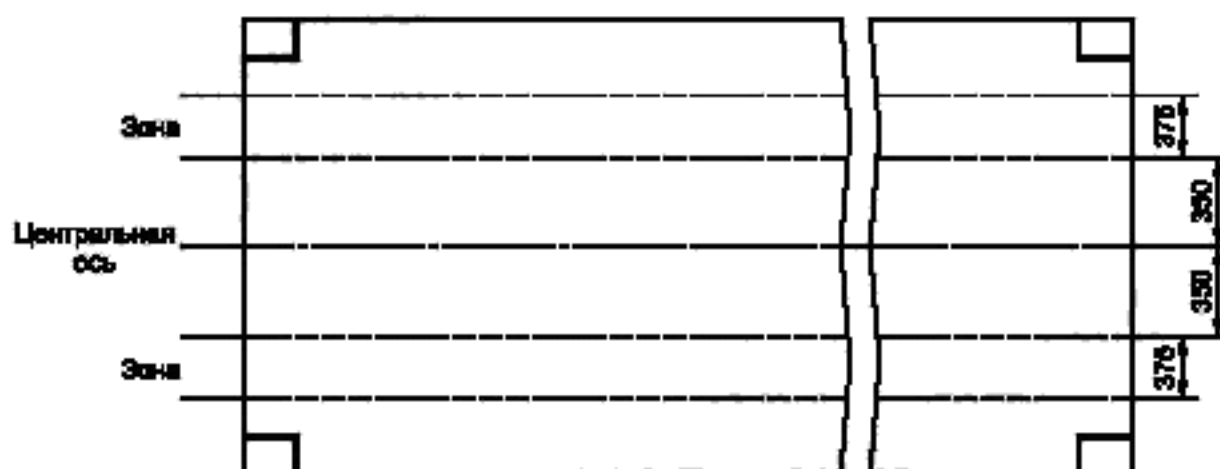


Рисунок В.1 — Основание контейнера

В.2 Контейнеры, в основании которых нет поперечных элементов (балок), удаленных друг от друга на расстояние 1000 мм и менее (и нет плоского днища), должны иметь опорные (контактные) площадки, размещенные таким образом, как показано на рисунках В.2 — В.9, и должны соответствовать следующим требованиям.

В.2.1 Каждая пара опорных (контактных) площадок, расположенных на торцевых поперечных элементах (балках), должна выдерживать нагрузки не менее  $0,5 Rg$ , т. е. силы, которые могут возникнуть при установке контейнера на такое транспортное средство, на котором он не опирается на свои нижние угловые фитинги.

Нагрузку, возникающую при выполнении транспортных операций и воспринимаемую промежуточными опорными (контактными) площадками, рассчитывают как  $1,5 Rg/n$  [ $n$  — число пар промежуточных опорных (контактных) площадок].

В.2.2 Минимальное число пар опорных (контактных) площадок составляет:

4 для контейнеров типов 1СС, 1С, 1СХ;

5 » » » 1ВВВ, 1ВВ, 1В, 1ВХ;

5 » » » 1ЕЕ, 1АА, 1А, 1АХ;

6 » » » 1ЕЕЕ, 1ЕЕ, 1ААА, 1АА, 1А, 1АХ, оснащенных несквозным тоннелем для установки на полуприцепе с передней балкой типа «шея гуся».

В случае большого числа пар опорных (контактных) площадок их размещают равномерно по всей длине контейнера.

В.2.3 Расстояние между торцевым поперечным элементом (балкой) и ближайшей промежуточной парой опорных (контактных) площадок должно быть:

- от 1700 до 2000 мм — у контейнеров, имеющих минимальное число пар требуемых опорных (контактных) площадок;

- от 1000 до 2000 мм — у контейнеров, имеющих на одну пару опорных (контактных) площадок больше минимального числа.

В.2.4 Каждая опорная (контактная) площадка должна быть размером не менее 25 мм в направлении продольной оси контейнера.

В.3 Минимальные требования к опорным (контактным) площадкам, расположенным вблизи тоннеля «шея гуся», показаны на рисунке В.10.

**П р и м е ч а н и е** — На рисунках В.2 — В.9 опорные (контактные) площадки, соприкасающиеся с основанием контейнера, показаны черным. Контактные площадки в тоннеле «шея гуся» показаны черным на рисунке В.10.

## Размещение опорных (контактных) площадок по типам контейнеров

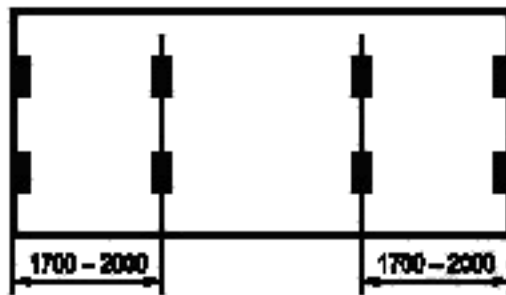


Рисунок В.2 — Контейнеры типов 1СС, 1С или 1СХ.  
Минимальные требования: четыре пары опорных (контактных) площадок (одна пара на каждом торце плюс две промежуточные пары)

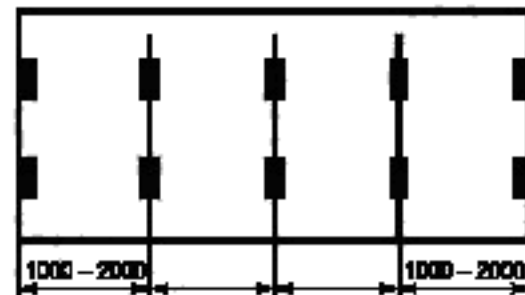


Рисунок В.3 — Контейнеры типов 1СС, 1С или 1СХ.  
Требования к контейнерам, имеющим пять пар опорных (контактных) площадок

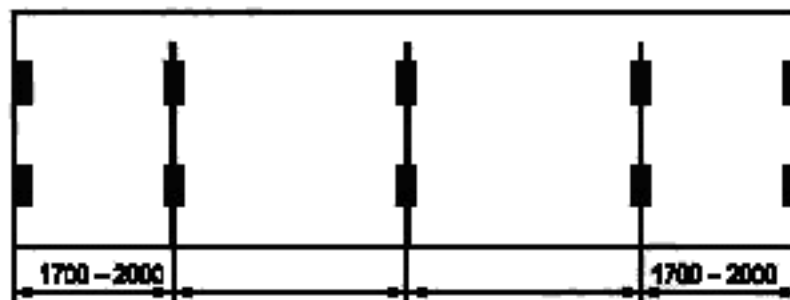


Рисунок В.4 — Контейнеры типов 1ВВВ, 1ВВ, 1В или 1ВХ.  
Минимальные требования: пять пар опорных (контактных) площадок (одна пара на каждом торце плюс три промежуточные пары)

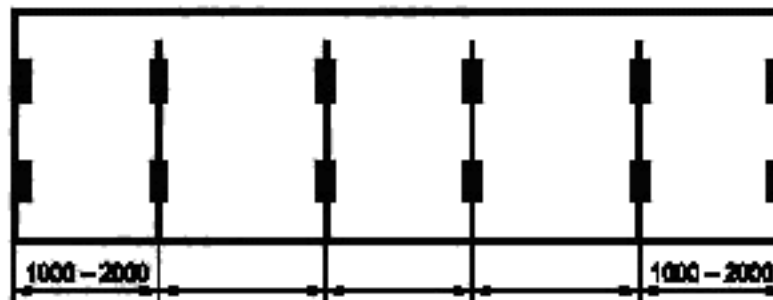


Рисунок В.5 — Контейнеры типов 1ВВВ, 1ВВ, 1В или 1ВХ.  
Требования к контейнерам, имеющим шесть пар опорных (контактных) площадок

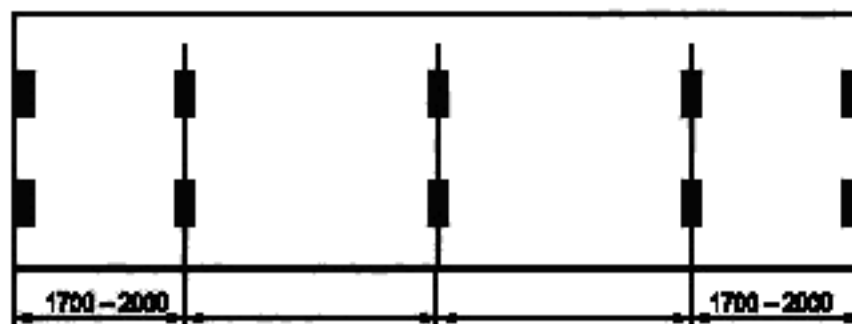


Рисунок В.6 — Контейнеры типов 1ЕЕ, 1АА, 1А или 1АХ (без туннеля для установки на полуприцепе с передней балкой типа «шея гуся»).

Минимальные требования: пять пар опорных (контактных) площадок (одна пара на каждом торце плюс три промежуточные пары)

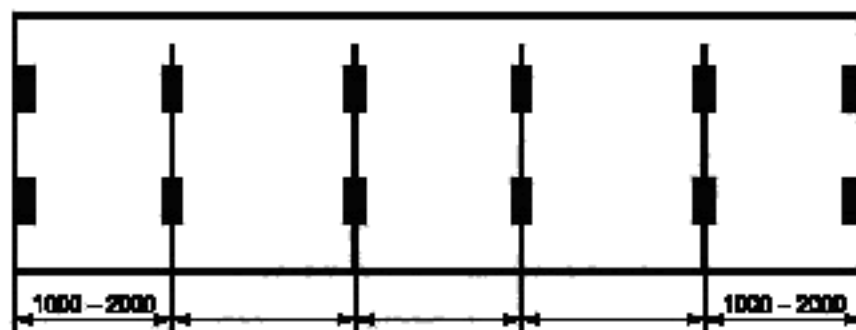
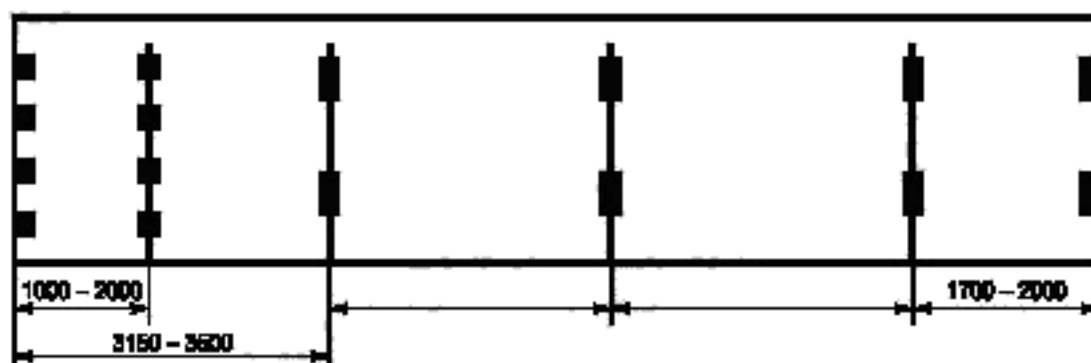


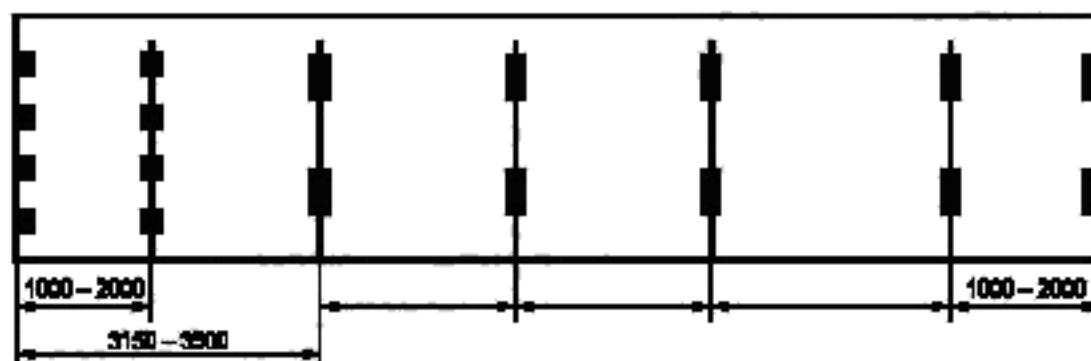
Рисунок В.7 — Контейнеры типов 1ЕЕ, 1АА, 1А или 1АХ (без тоннеля для установки на полуприцепе с передней балкой типа «шея гуся»).

Требования к контейнерам, имеющим шесть пар опорных (контактных) площадок



Минимально локализуемая конструкция (см. также рисунок В.10)

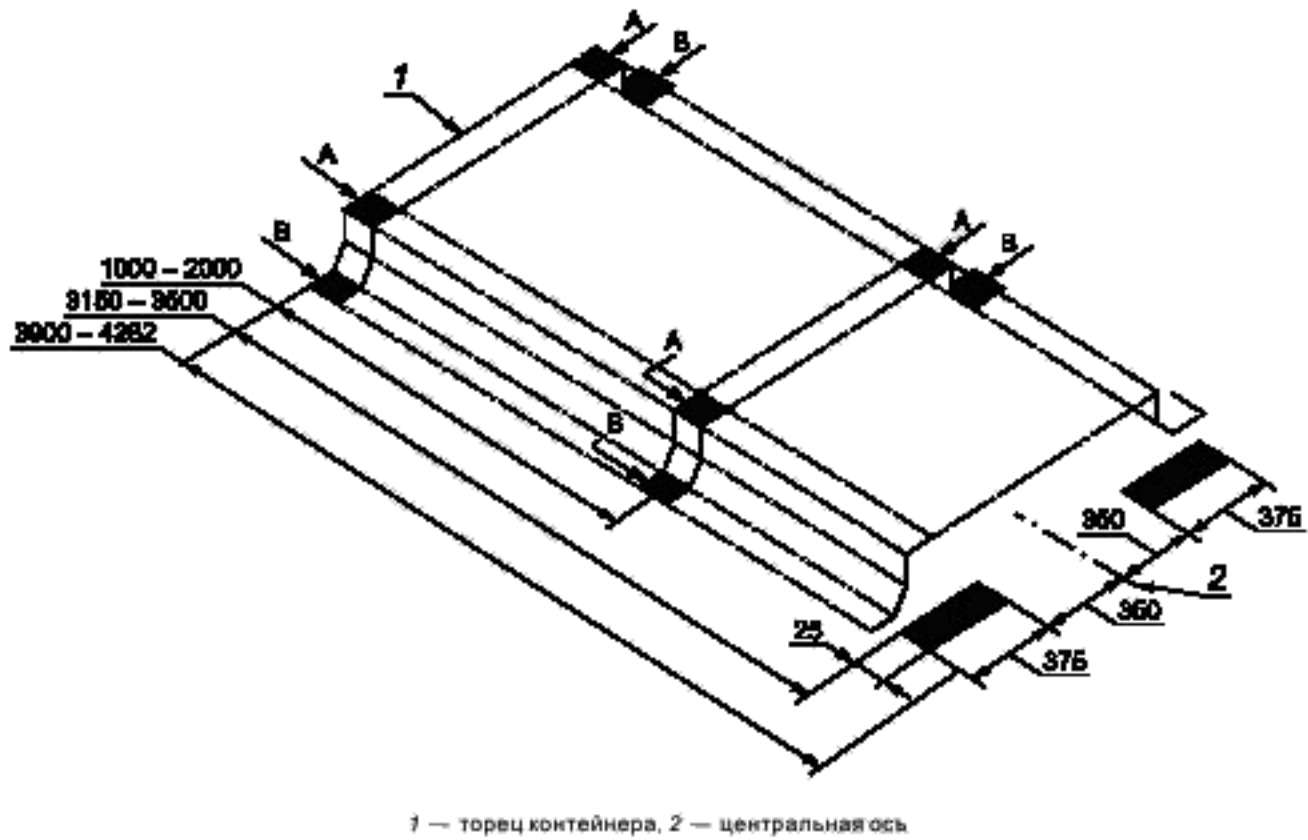
Рисунок В.8 — Контейнеры типов 1ЕЕЕ, 1ЕЕ, 1ААА, 1АА или 1АХ, имеющие сквозной тоннель для установки на полуприцепе с передней балкой типа «шея гуся». Минимальные требования: шесть пар опорных (контактных) площадок (одна пара на каждый торец плюс четыре промежуточные пары)



Минимально локализуемая конструкция (см. также рисунок В.10)

Рисунок В.9 — Контейнеры типов 1ЕЕЕ, 1ЕЕ, 1ААА, 1АА или 1АХ, имеющие сквозной тоннель для установки на полуприцепе с передней балкой типа «шея гуся».

Требования к контейнерам, имеющим семь пар опорных (контактных) площадок



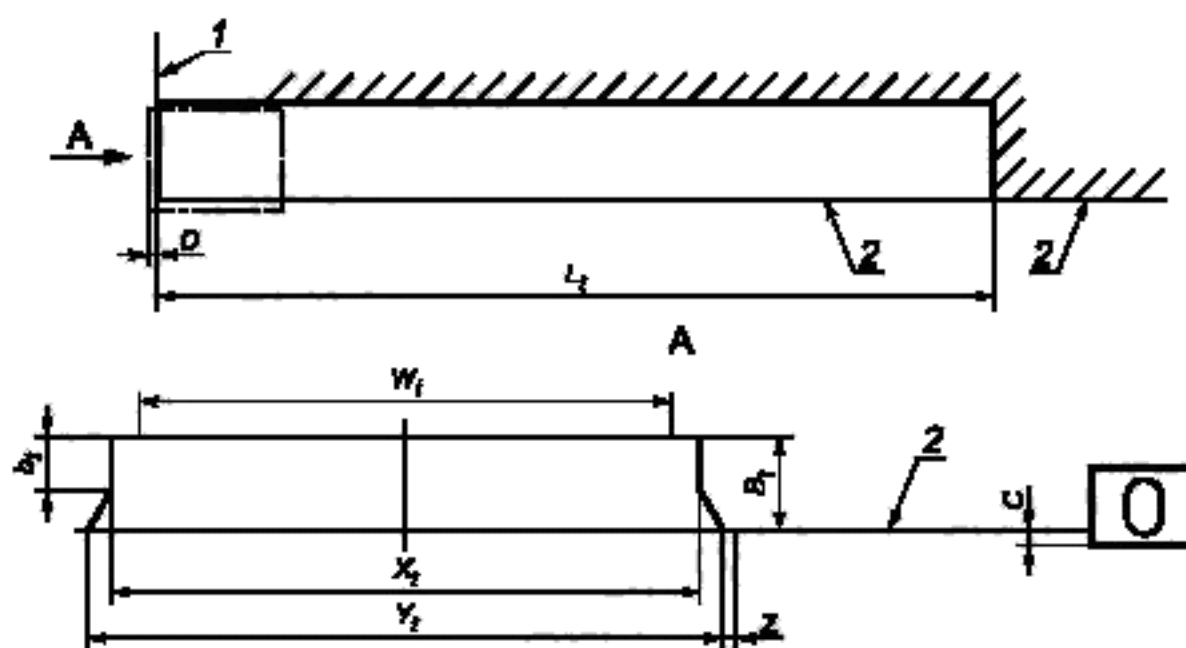
Все опорные площадки тоннеля состоят из двух частей: верхней части *A* и нижней части *B*. Эти спаренные части *A* и *B* следует рассматривать как единую опорную площадку, состоящую из двух компонентов *A + B*, имеющую площадь не более 1250 мм<sup>2</sup>.

**Примечание** — Там, где тоннель имеет сплошные боковые элементы в пределах расстояния 3150 — 3500 мм от торца контейнера и 3900 — 4262 мм для контейнеров типа 1EE, опорные площадки не обязательны.

Рисунок В.10 — Минимальные требования к опорным площадкам в тоннеле для установки контейнера на полуприцеп с передней балкой типа «шея гуся»

Приложение С  
(обязательное)

Размеры паза (несквозной тоннель) для установки контейнера на полуприцепе с передней балкой типа «шея гуся»



1 — поверхность передней торцевой балки; 2 — уровень нижних поверхностей поперечных элементов

Рисунок С.1 — Размеры тоннеля контейнера, в который может входить балка типа «шея гуся» полуприцепа

Таблица С.1

В миллиметрах

Длина		Ширина					Высота			
$L_t$	$D$	$W_t$	$X_t$	$Y_t$	$Y_t$	$Z$	$B_t$	$b_t$	$b_t$	$C$
3900—4000* 3150—3500	$6^{+1}_{-2}$	930 max	$1029^{+3}_0$	1070 min	1130 max	25 min	$120^0_{-3}$	35 min	70 max	$12,5^{+5}_{-1,5}$

П р и м е ч а н и я

- 1 Размер  $B_t$  измеряют в задней части тоннеля на расстоянии примерно 600 мм от конца тоннеля.
- 2 Конструкция тоннеля может быть образована сплошными элементами с минимальной длиной, указанной в таблице, и внутренними размерами, обведенными сплошной черной линией на рисунке В.10.

\* Только для контейнеров типа 1EEE.



**Приложение D**  
**(справочное)**

**Сведения о соответствии ссылочных международных стандартов национальным  
стандартам Российской Федерации, используемым в настоящем стандарте  
в качестве нормативных ссылок**

Таблица D.1

Обозначение ссылочного национального стандарта Российской Федерации	Обозначение и наименование ссылочного международного стандарта и условное обозначение степени его соответствия ссылочному национальному стандарту
ГОСТ Р 50697—94 (ИСО 1496-2—88)	ИСО 1496-2:1988 «Контейнеры грузовые серии 1. Технические требования и методы испытаний. Часть 2. Контейнеры изотермические» (MOD)
ГОСТ Р 51876—2008 (ИСО 1496-1:1990)	ИСО 1496-1:1990 «Контейнеры грузовые серии 1. Технические требования и методы испытаний. Часть 1. Контейнеры общего назначения» (MOD)
ГОСТ Р 51891—2008 (ИСО 1161:84)	ИСО 1161:1984 «Контейнеры грузовые серии 1. Фитинги. Технические условия» (MOD)
ГОСТ Р 52202—2004 (ИСО 830—99)	ИСО 830:1999 «Контейнеры грузовые. Термины и определения»
ГОСТ Р 52524—2004 (ИСО 6346:1995)	ИСО 6346:1995 «Контейнеры грузовые. Кодирование, идентификация и маркировка»
ГОСТ 31314.3—2006 (ИСО 1496-3:1995)	ИСО 1496-3:1995 «Контейнеры грузовые серии 1. Технические требования и методы испытаний. Часть 3. Контейнеры-цистерны для жидкостей, газов и сыпучих грузов под давлением»
<p>Примечание — В настоящей таблице использовано следующее условное обозначение степени соответствия стандартов:</p> <p>- MOD — модифицированные стандарты.</p>	

**Библиография**

[1] ИСО 1496-4:1991

*Контейнеры грузовые серии 1. Технические требования и методы испытаний.  
Часть 4. Балк-контейнеры для сыпучих грузов без давления*

[2] ИСО 1496-5:1991

*Контейнеры грузовые серии 1. Технические требования и методы испытаний.  
Часть 5. Контейнеры-платформы и на базе платформы*

---

УДК 621.896.88:006.354

ОКС 55.180.10

Д88

ОКП 31 7700

Ключевые слова: грузовые контейнеры, классификация, код типа контейнера, тип контейнера, номинальная длина, закрытый контейнер, контейнер общего назначения, изотермический контейнер, контейнер-платформа, опорные площадки

---

Редактор *Н.О. Грач*  
Технический редактор *В.Н. Прусакова*  
Корректор *Т.И. Кононенко*  
Компьютерная верстка *Л.А. Круговой*

Сдано в набор 09.06.2009. Подписано в печать 31.08.2009. Формат 60 × 84  $\frac{1}{8}$  Бумага офсетная. Гарнитура Ариал.  
Печать офсетная. Усл. печ. л. 2,32. Уч.-изд. л. 1,40. Тираж 183 экз. Зак. 550.

---

ФГУП «СТАНДАРТИНФОРМ», 123995 Москва, Гранатный пер., 4.  
[www.gostinfo.ru](http://www.gostinfo.ru) [info@gostinfo.ru](mailto:info@gostinfo.ru)

Набрано во ФГУП «СТАНДАРТИНФОРМ» на ПЭВМ.

Отпечатано в филиале ФГУП «СТАНДАРТИНФОРМ» — тип. «Московский печатник», 105062 Москва, Лялин пер., 6.